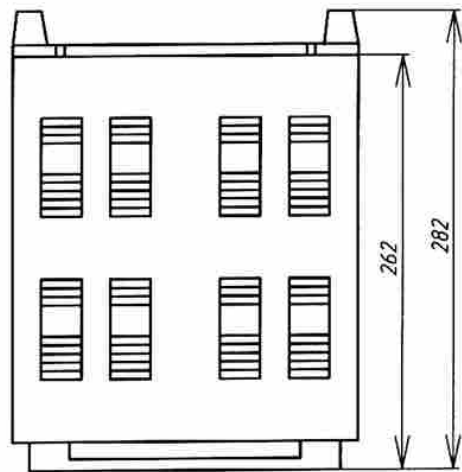
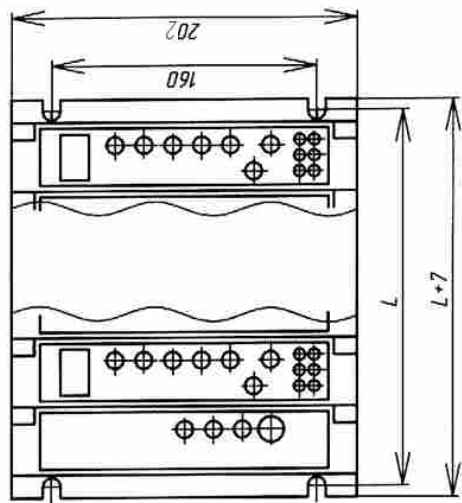
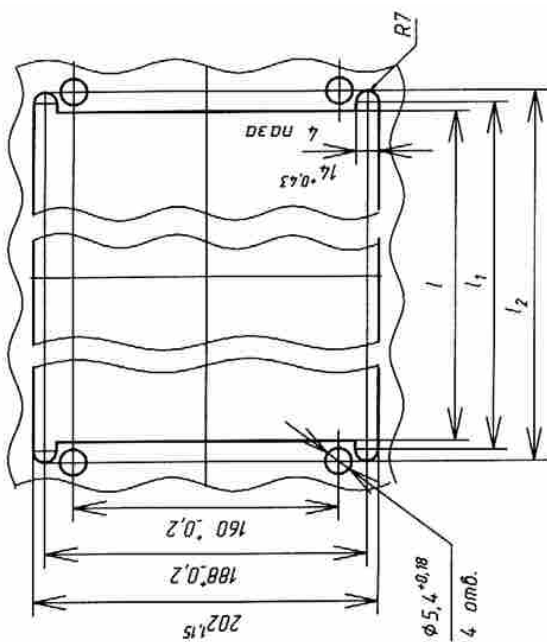


Габаритные и установочные размеры сигнализатора СТМ-10



Разметка для крепления блока
сигнализации и питания



Варианты исполнения СТМ-10	Количество каналов	Мощность	Установочные размеры, L x H x B	Масса	L, мм	l ₁ , мм	l ₂ , мм
СТМ-10-0001 Д(П)Ц(Б)(Н), -0201ДЦ	1	10	93x160x282	2,1	86 ^{+0,07}	88±0,2	95±0,2
СТМ-10-0001 Д(П)Ц(Б)	1	10	133x160x282	3,2	126 ^{+1,0}	128±0,2	135±0,2
СТМ-10-0002 Д(П)Ц(Б)(Н)	2	15	133x160x282	3			
СТМ-10-0003 РД(П)Ц(Б)(Н)(М)	3	20	213x160x282	4,7	206 ^{+1,1}	208±0,2	215±0,2
СТМ-10-0004 Д(П)Ц(Б)(Н)	4	25	213x160x282	4,5			
СТМ-10-0005 РД(П)Ц(Б)(Н)(М)	5	30	293x160x282	5,5	286 ^{+1,3}	288±0,2	295±0,2
СТМ-10-0006 Д(П)Ц(Б)(Н)	6	36	293x160x282	5,3			
СТМ-10-0007 РД(П)Ц(Б)(Н)(М)	7	42	373x160x282	9,2	366 ^{+1,4}	368±0,2	373±0,2
СТМ-10-0008 Д(П)Ц(Б)(Н)	8	48	373x160x282	9			
СТМ-10-0009 РД(П)Ц(Б)(Н)(М)	9	54	453x160x282	12,2	446 ^{+1,5}	448±0,2	455±0,2
СТМ-10-0010 Д(П)Ц(Б)(Н)	10	60	453x160x282	12			
Датчик (для модификации Д)	-	-	137x 77x 71	0,6	-	-	-
Блок датчика (для модификации П)*	-	-	160x210x130	4,8	-	-	-

